

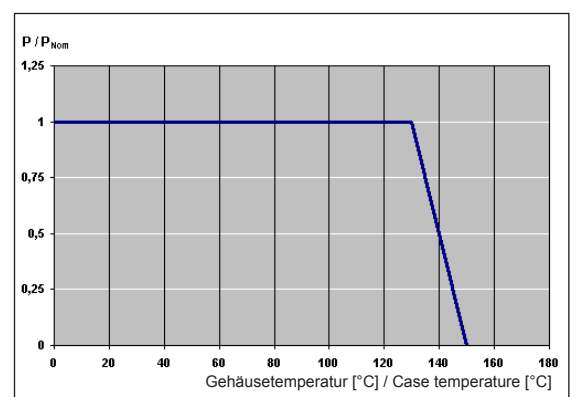
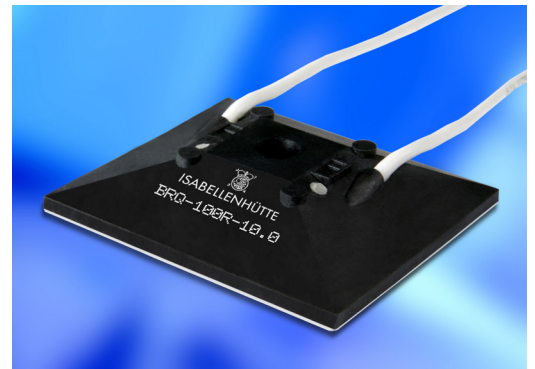
ISA-PLAN® - Hochlast- und Bremswiderstände High load and braking resistors

TECHNISCHE DATEN / TECHNICAL DATA		
Widerstandswerte	Resistance values	1, 2.5, 10, 22, 47, 100, 150, 200 Ohm *
Toleranz	Tolerance	10 %
Temperaturkoeffizient	Temperature coefficient	< 50 ppm/K (20 °C bis/to 60 °C)
Temperaturbereich	Applicable temperature range	-50 °C bis/to +150 °C
Belastbarkeit	Load capacity	300 W auf Kühlkörper montiert / heatsink mounting
Max. Pulsbelastbarkeit	Max. pulse power	3 kW für $t_p = 1s$ ($t_{Pause} > 10s$ und $T_G = 80 °C$) 3 kW at $t_p = 1s$ ($t_{off} > 10s$ and $T_G = 80 °C$)
Innerer Wärmewiderstand (R_{thi})	Internal heat resistance (R_{thi})	< 0,05 K/W
Max. Betriebsspannung	Operating voltage (max)	750 VAC / 1000 VDC
Prüfspannung	Dielectric withstanding voltage	2500 VAC
Stabilität (Nennlast) Abweichung Cu-Substrat	Stability (Nominal load) Deviation Cu-substrate	< 1 % nach 2000 h (Cu-Substrat = 130 °C) / < 1 % after 2000 h (Cu-substrate = 130 °C)

* Weitere Werte auf Anfrage / Other values on request

MERKMALE / FEATURES

- 300 W Dauerleistung
300 W permanent power
- 3 kW Pulsleistung für 1 s
3 kW pulse power for 1 s
- Kompakte Bauform
Small size
- Bauhöhe kompatibel zu Econopack
Overall thickness compatible to Econopack
- Massives, dickes Kupfersubstrat als Wärmesenke für hohe Pulsbelastbarkeit eingebaut
Thick Cu-substrate as heatsink for pulse power
- Anschlüsse mit Litzen und Kontaktstiften verfügbar
Ausführung: L - Litze mit Silikonisolation
M - Teflonlitze (UL-gelistet)
K - Kontakt
Flying leads and pin connectors available
Version: L - flying leads with silicone insulation
M - copper wire with teflon insulation (UL-listet)
K - pin connector
- Schutzart IP 54
Protection type IP 54

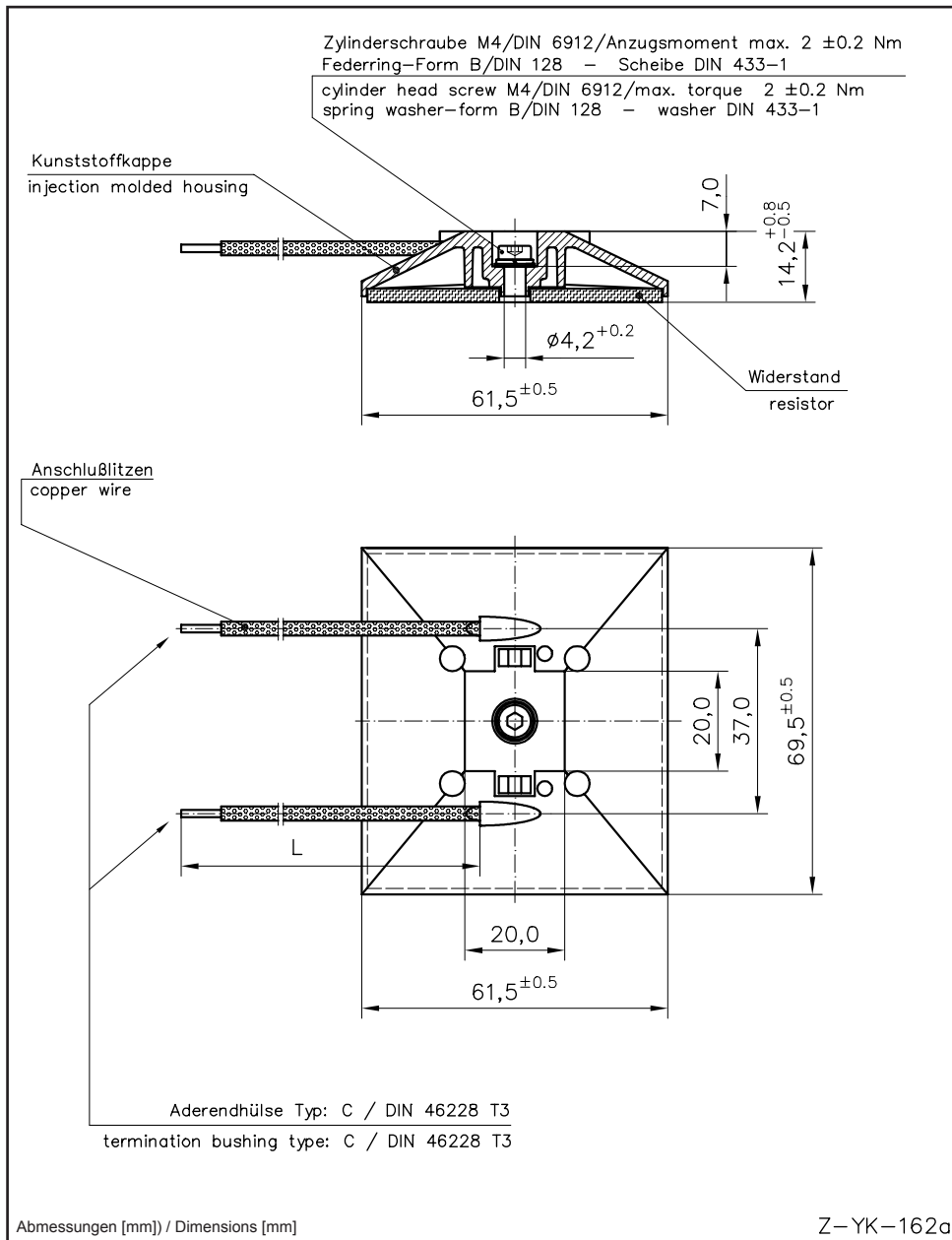


Lastminderungskurve für Widerstände montiert auf Kühlkörper / Power derating curve for heatsink mounted resistors

APPLIKATIONEN / APPLICATION

- Bremswiderstand
Braking resistor
- Vorladewiderstand
Charging resistor
- Strombegrenzungswiderstand
Current limiting resistor

Ausführung (L/M) mit Anschlusslitzen / Version (L/M) with flying leads



Anschlusslitzen:

Ausführung **L**: Litze mit Siliconisolierung 1.5 mm^2 (Kerbfest), Farbe weiß, Länge $L=275 \pm 10$ mm

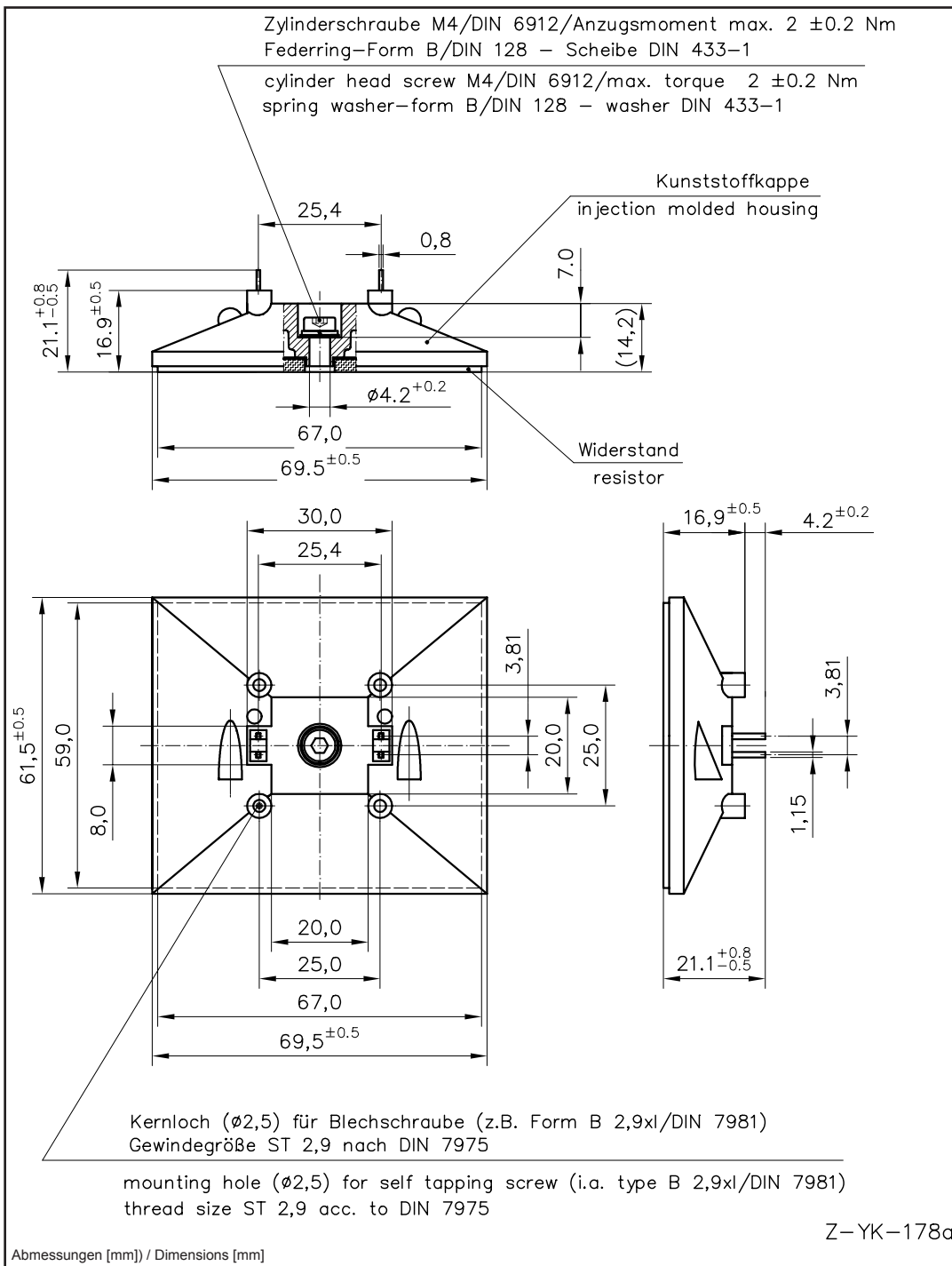
Ausführung **M**: Teflonlitze FEP-TE, AWG 18 (1.00 mm^2) $L=325 \pm 10$ mm

Copper wire:

version **L**: copper wire with silicone rubber insulation 1.5 mm^2 $L=275 \pm 10$ mm

Version **M**: copper wire with teflon insulation FEP-TE, AWG 18 (1.00 mm^2) $L=325 \pm 10$ mm

Ausführung (K) mit Kontaktstiften / Version (K) with pin connectors



Ausführung mit Kontaktstiften, Bauhöhe kompatibel zu Econopack /
Type with pin connectors, overall thickness compatible to Econopack

Gewährleistung

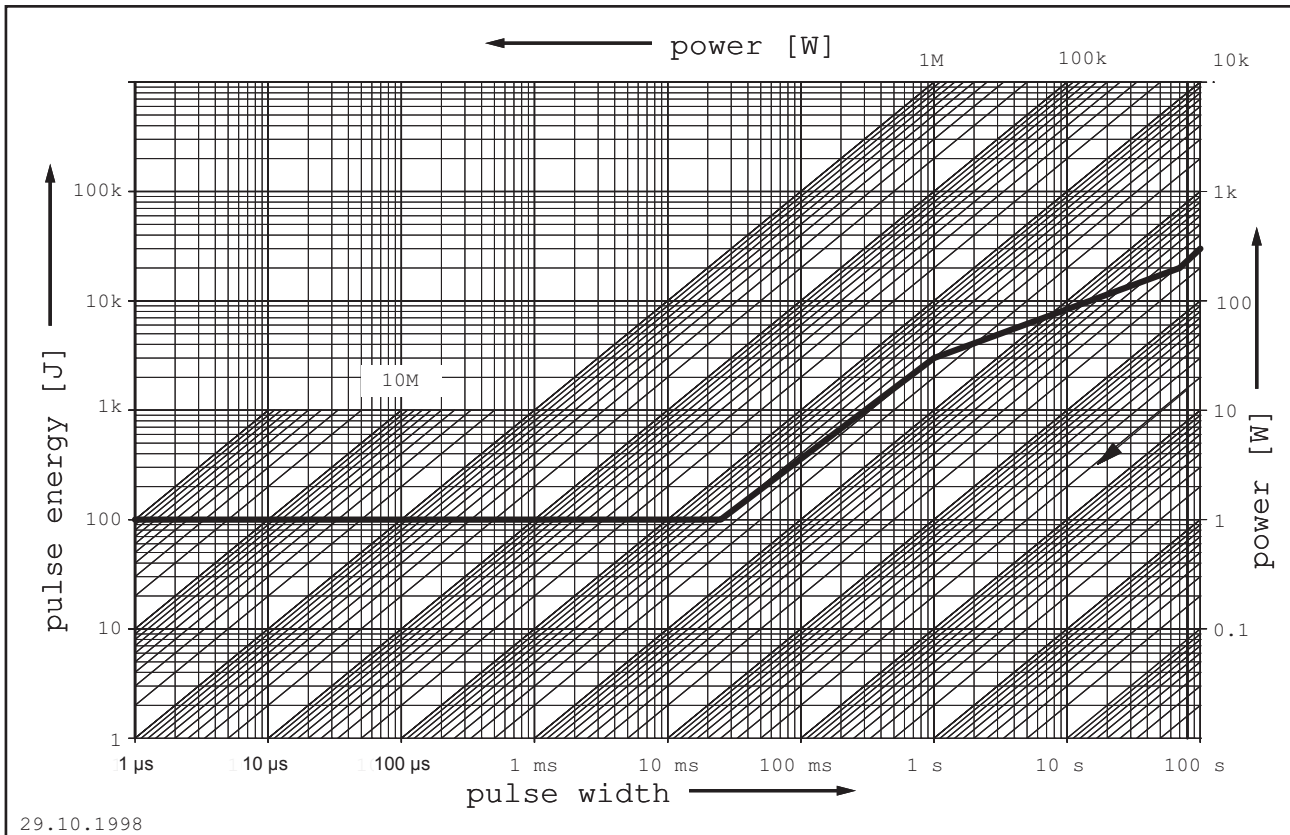
Alle Angaben über Eignung, Verarbeitung und Anwendung unserer Produkte, technische Beratung und sonstige Angaben erfolgen nach bestem Wissen, befreien den Käufer jedoch nicht von eigenen Prüfungen und Versuchen.

Warranty

All information regarding the suitability, workability and applicability of our products, all technical advice and other information are provided to the best of our knowledge and belief, but shall not discharge the buyer from his own examinations and tests.



Grenzkurve für maximale Pulsenergie bzw. Pulsleistung für Dauerbetrieb / Maximum pulse energy respectively pulse power for continuous operation



Maximale Pulsenergie / Leistung als Funktion der Pulsdauer
Maximum pulse energy / power versus pulse length

BESTELLBEZEICHNUNG / ORDERING CODE			
BRQ-10R0-10.0-L			
Typ / Type	Widerstandswert / Resistance value	Toleranz / Tolerance	Ausführung / Version
BRQ	10 Ohm	10 %	Siliconlitze / Flying leads with silicone insulation