



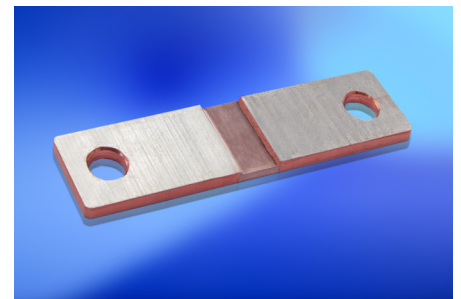
ISA-WELD® - Präzisionswiderstände / precision resistors

TECHNISCHE DATEN / TECHNICAL DATA		
Widerstandswerte	Resistance values	0.1, 0.2, 0.5, 1 ¹ mOhm
Toleranz	Tolerance	5 %
Temperaturkoeffizient	Temperature coefficient	< 50 ppm/K (20 °C bis/to 60 °C)
Temperaturbereich	Applicable temperature range	- 40 °C bis/to + 170 °C
Belastbarkeit	Load capacity	15 W (0.1 mOhm), 8 W (0.2 mOhm) 7 W (0.5 mOhm), 6 W (1 mOhm)
Innerer Wärmewiderstand (R_{thi})	Internal heat resistance (R_{thi})	Ab/from 2 K/W
Thermospannung (0 - 60 °C)	Thermal EMV (0 - 60 °C)	0.3 μ V/K
Induktivität	Inductance	< 1 nH
Stabilität (Nennlast) Abweichung $T_K =$ Kontaktstellentemperatur / Stability (Nominal load) deviation $T_K =$ Terminal temperature		< 0.5 % nach/after 2000 h ($T_K = 105$ °C) < 1.0 % nach/after 2000 h ($T_K = 140$ °C)

¹ Material: Aluchrom

MERKMALE / FEATURES

- Bis zu 15 W Dauerleistung
Up to 15 W permanent power
- Dauerströme bis 350 A (0,1 mOhm)
Continuous current load up to 350 A (0.1 mOhm)
- Sehr hohe Pulsbelastbarkeit
High pulse power rating
- Max. Anzugsmoment 10 Nm
Max. fastening torque 10 Nm
- Bauteil mit verzinnnten bzw. unverzinnnten Anschlüssen erhältlich
Shunt available with tinned or untinned terminals
- Weitere Versionen mit unterschiedlichen Bemaßungen auf Anfrage
Further versions with various dimensions upon request

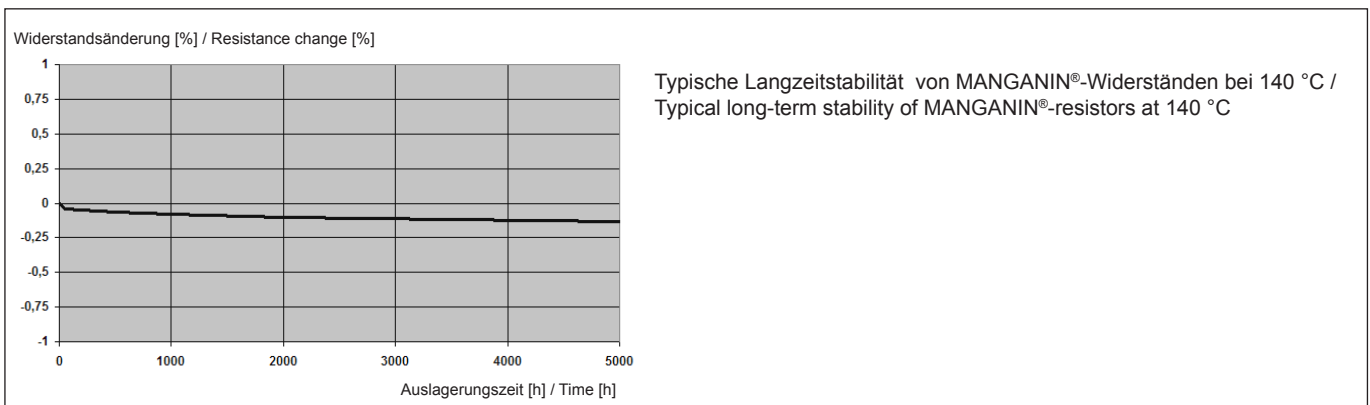
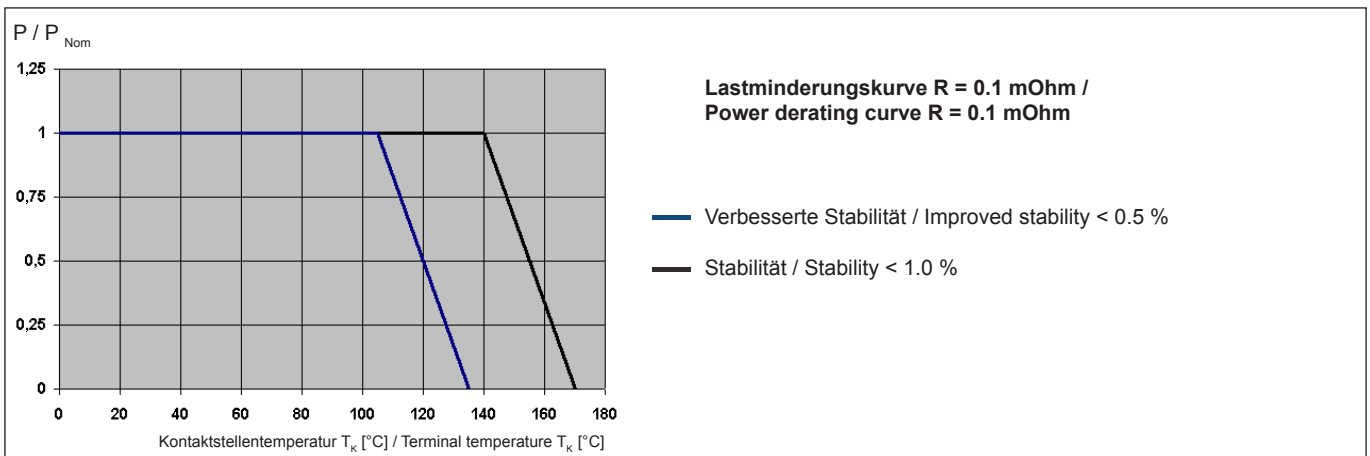
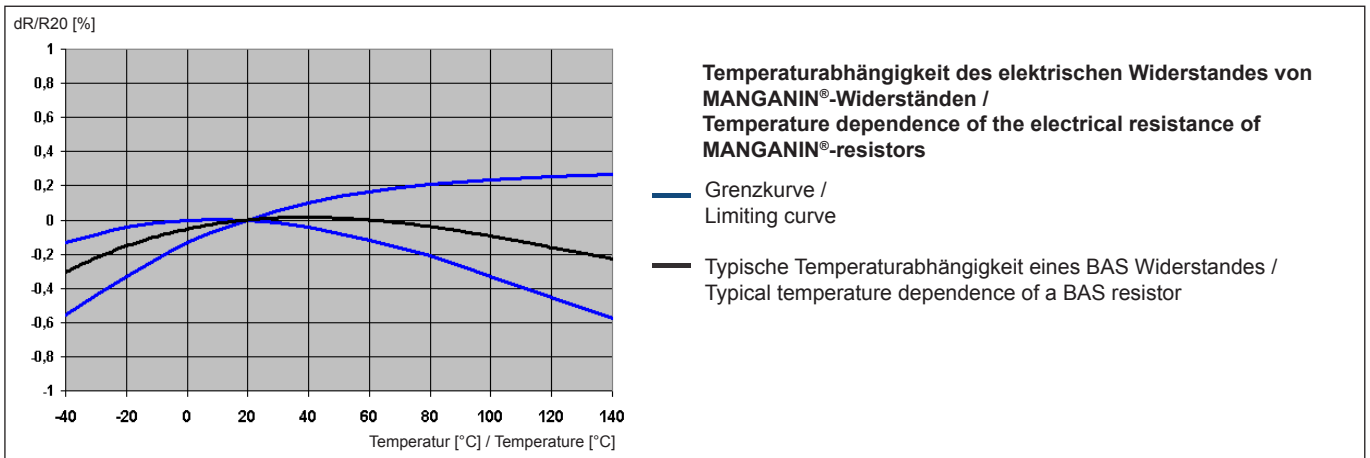


BAS verzinnt / BAS tinned
Bauform 8420 metrisch / Size 8420 metric

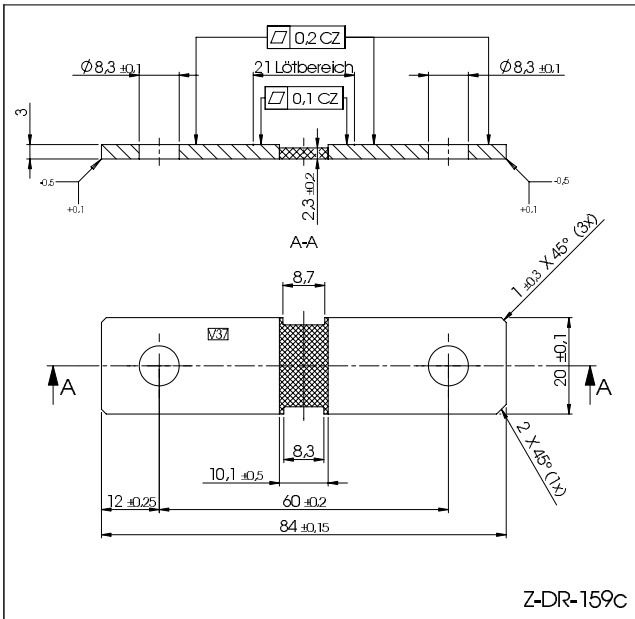
APPLIKATIONEN / APPLICATION

- Messwiderstand für EBM (Elektronisches Batterie Management)
in Kfz-, Nutz-, Flurförder-, Elektro- und Hybridfahrzeugen
Current sensor for EBM (Electronic Battery Management)
in motorcars, trucks, forklifts, hybrid and electric vehicles
- Strommessung bei Stromschienenmontage
Current sensing in bus bars
- Strommessung in Schweißgeräten
Current sensing in welding equipments

TK, Lastminderung und Langzeitstabilität / TCR, power derating and long-term stability

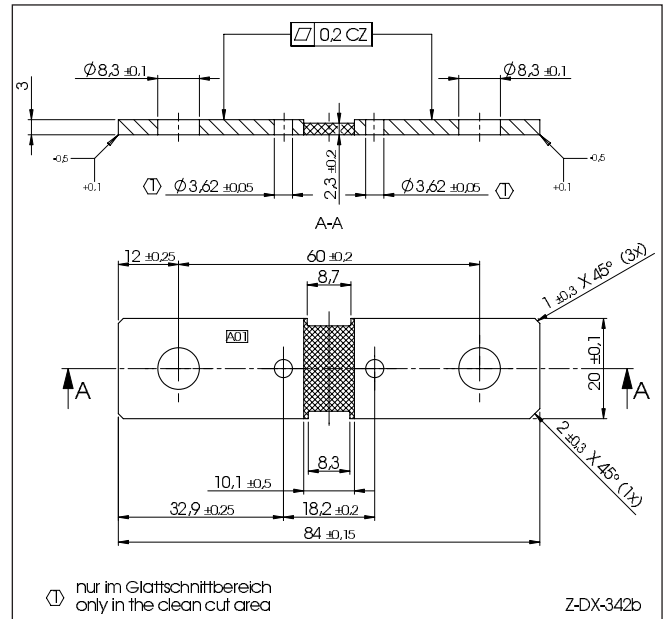


**Standard E-Variante mit 0,1 mOhm /
Standard version E with 0.1 mOhm**

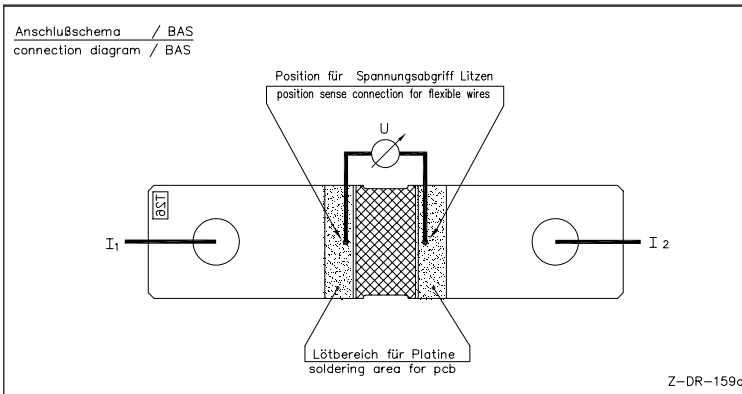


Alle Abmessungen in [mm] / All dimensions in [mm]

**R-Variante mit 0,1 mOhm /
Version R with 0.1 mOhm**



Anschlussschema / Connection diagram



BESTELLBEZEICHNUNG / ORDERING CODE					
BAS-M-R0001-E-5.0 Standard Variante verzinkt / Standard version tinned					
BAS-M-R0001-EU-5.0 Standard Variante unverzinkt / Standard version untinned					
Typ / Type	Material	Widerstandswert / Resistance value	Ausführung / Version	Anschlüsse unverzinkt / Terminals untinned	Toleranz / Tolerance
BAS	MANGANIN®	0.1 mOhm	E	U	5 %

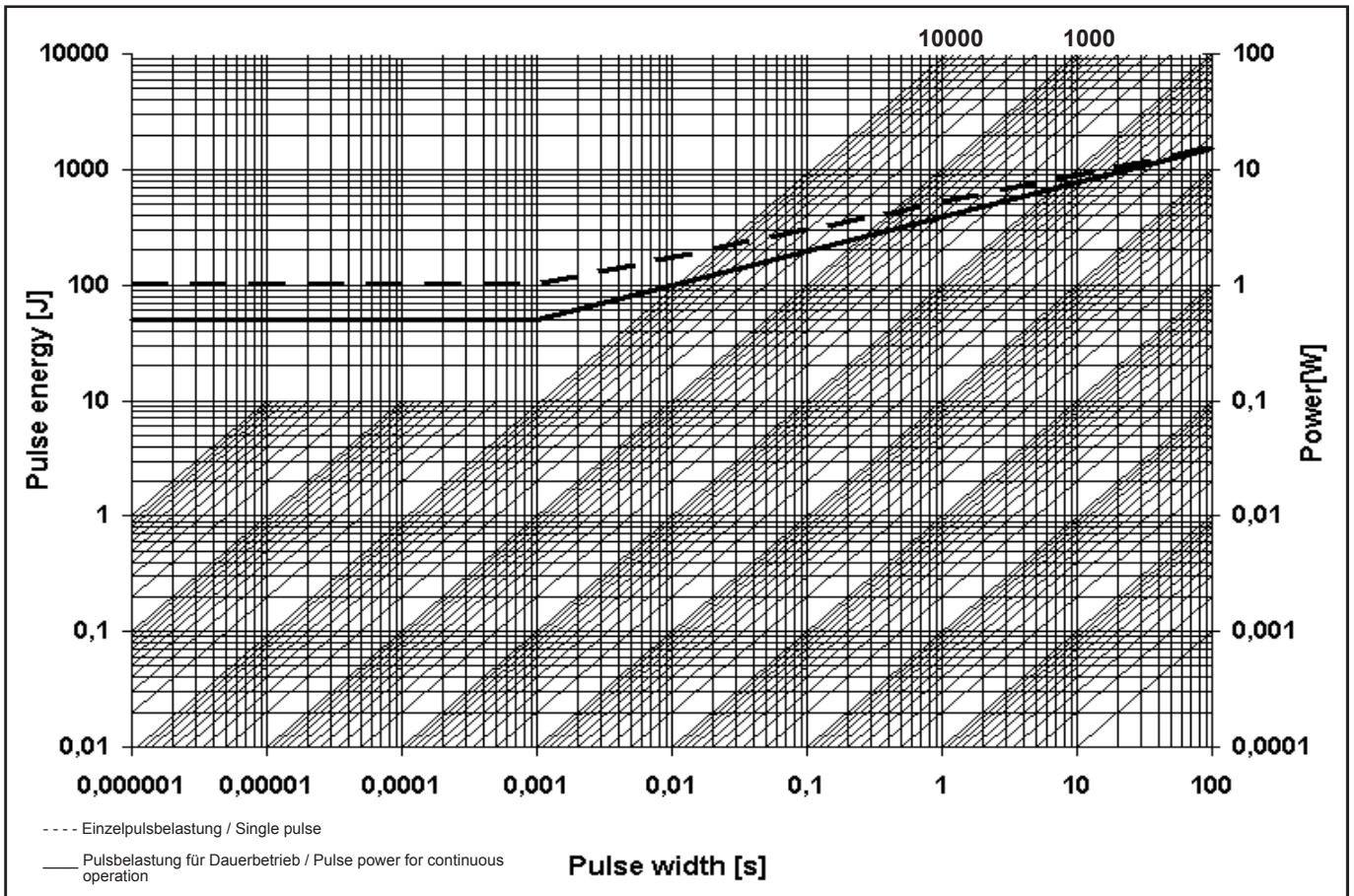
VERPACKUNG / PACKAGING	
Schüttgut in Folienbeutel 100 St. evakuiert und mit Stickstoff rückbegast	
100 pcs. sealed in plastic bags evacuated and refilled with dry nitrogen	

RoHS 2002/95/EG konform seit Produktstart.
Ausführliche Informationen erhalten Sie auf unserer Homepage: www.isabellenhuette.de

RoHS 2002/95/EC compliance since product launch.
For more information please visit our website: www.isabellenhuette.de



Grenzkurve für maximale Pulsenergie bzw. Pulsleistung für Dauerbetrieb / Maximum pulse energy respectively pulse power for continuous operation



Die dargestellte Kurve gilt für den Widerstandswert R0001. Für andere Werte kann die Kurve im unteren Bereich ggf. anders verlaufen, so dass in Grenzbereichen eine separate Qualifikation erfolgen sollte. /

This curve is only valid for the resistance value R0001. The shape of the curve in the range below 0.1 sec will be different for other resistance values. Therefore a separate qualification should be made for pulse power close to the above curve.

Gewährleistung

Alle Angaben über Eignung, Verarbeitung und Anwendung unserer Produkte, technische Beratung und sonstige Angaben erfolgen nach bestem Wissen, befreien den Käufer jedoch nicht von eigenen Prüfungen und Versuchen.

Warranty

All information regarding the suitability, workability and applicability of our products, all technical advice and other information are provided to the best of our knowledge and belief, but shall not discharge the buyer from his own examinations and tests.