

ISABELLENHÜTTE

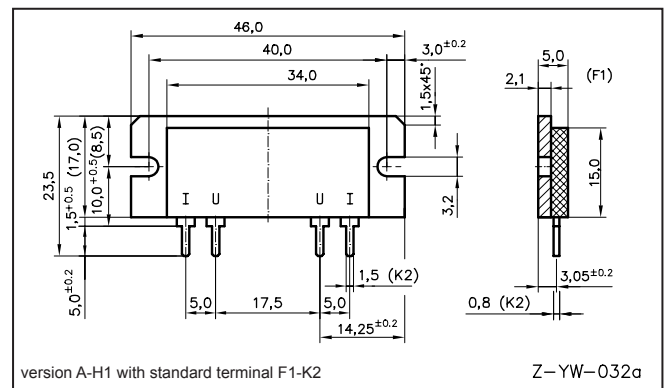
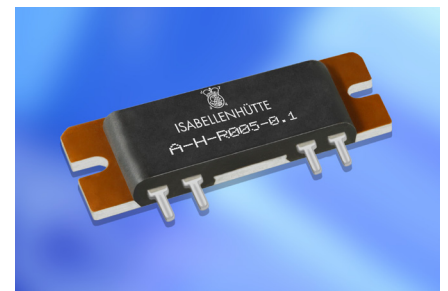
ISA-PLAN® - Präzisionswiderstände / Precision resistors

TECHNISCHE DATEN / TECHNICAL DATA		
Widerstandswerte	Resistance values	1 - 500 mOhm 1 - 100 Ohm
Toleranz	Tolerance	0.1 %, 0.5 %, 1 %
Temperaturkoeffizient	Temperature coefficient	< 30 ppm/K (20 °C - 60 °C)
Temperaturbereich	Applicable temperature range	-55 °C bis/to +140 °C
Belastbarkeit	Load capacity	3 W 10 W (Kühlkörpermontage / on a heatsink)
Wärmewiderstand zur Umgebung (R_{th})	Thermal resistance to ambient (R_{th})	< 15 K/W
Innerer Wärmewiderstand zum Aluminium Substrat (R_{thi})	Thermal resistance to aluminium substrat (R_{thi})	< 3 K/W
Isolationsspannung	Dielectric withstanding voltage	500 V AC/DC
Induktivität	Inductance	< 10 nH
Stabilität (Nennlast) Abweichung T_k = Kontaktstellentemperatur / Stability (Nominal load) deviation T_k = Terminal temperature		< 0.1 % nach/after 2000 h (T_k = 95 °C ohne Kühlkörper/Without heatsink) / (T_k = 110 °C mit Kühlkörper/With heatsink)

MERKMALE / FEATURES

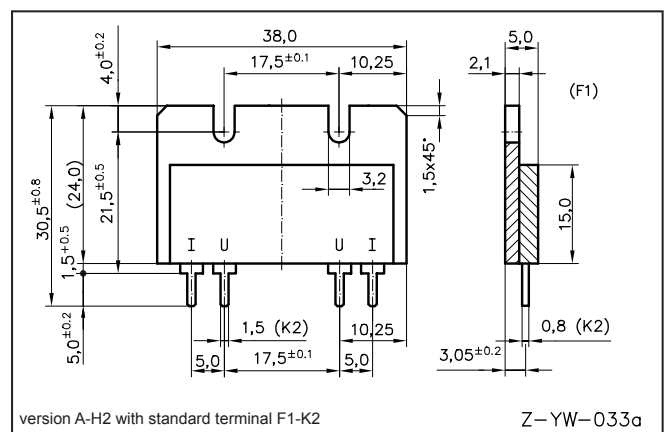
- Bis 10 W Dauerleistung
Up to 10 W permanent power
- Max. Grenzstrom:
38 A für Kontaktform K1
81 A für Kontaktform K2

Max. current limit:
38 A for contact type K1
81 A for contact type K2
- Sehr hohe Genauigkeit von Toleranz und TK
Very high precision of tolerance and TCR
- 4-Leiter Anschluss
4-terminal connection
- Geringe Eigenerwärmung
Low self-heating



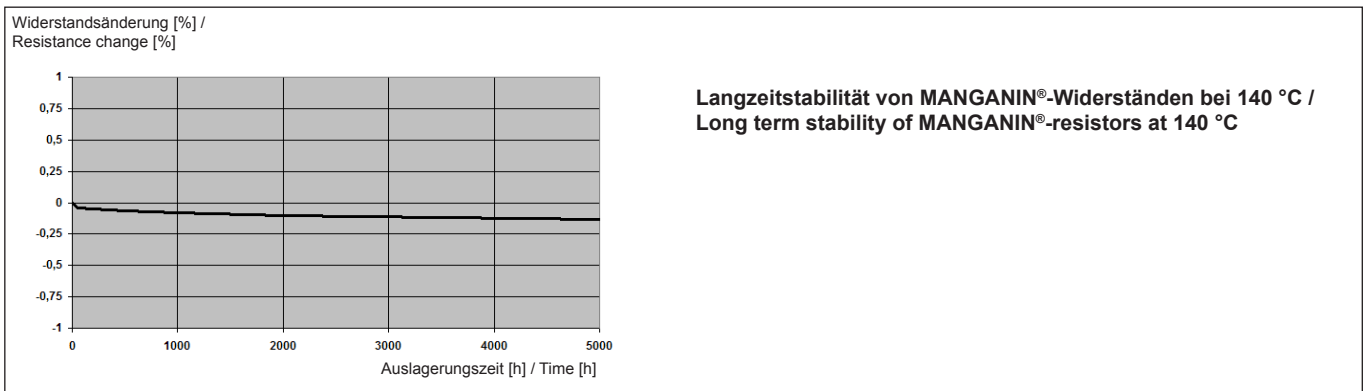
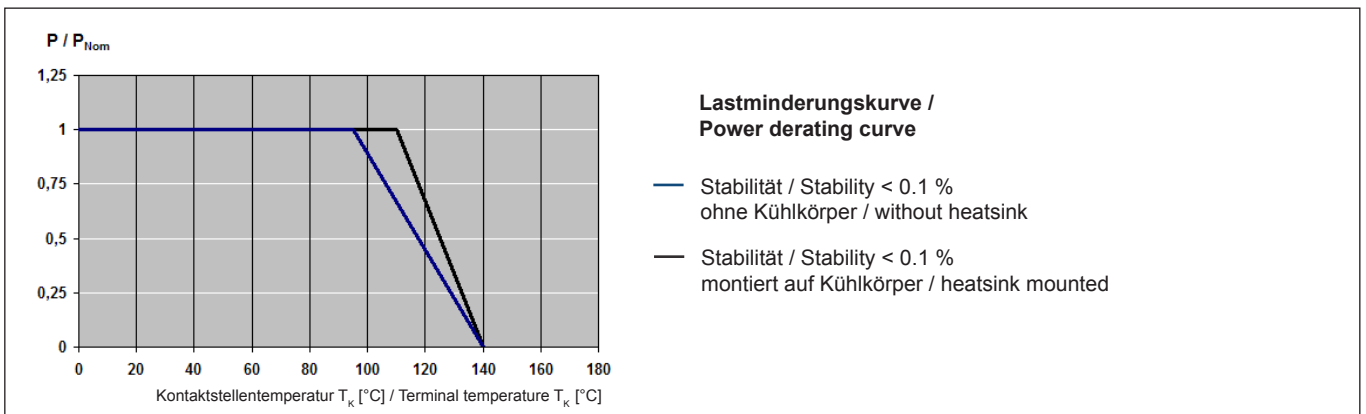
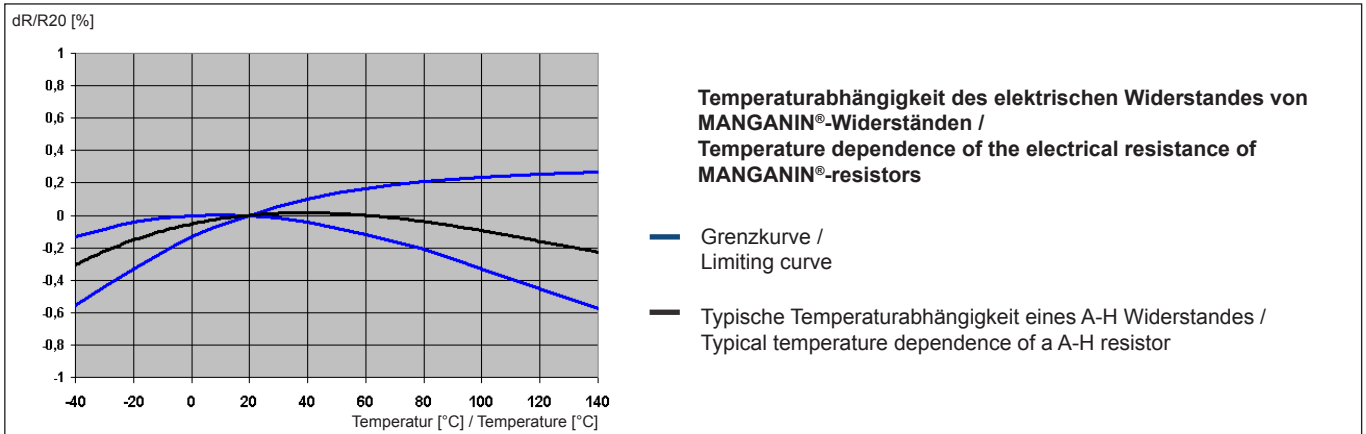
APPLIKATIONEN / APPLICATIONS

- Messgeräte
Measurement equipment
- Referenzwiderstände Labor
Reference resistors in laboratories
- Stromquellen
Current sources
- Labor-Netzgeräte
Laboratory power supplies



Abmessungen [mm] / Dimensions [mm]

TK, Lastminderung und Langzeitstabilität / TCR, power derating and long term stability

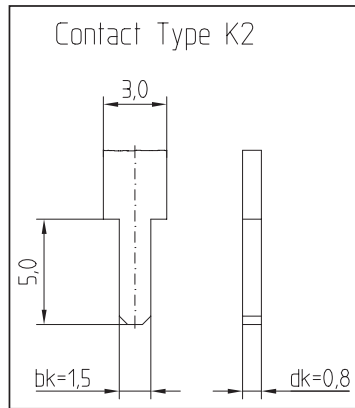
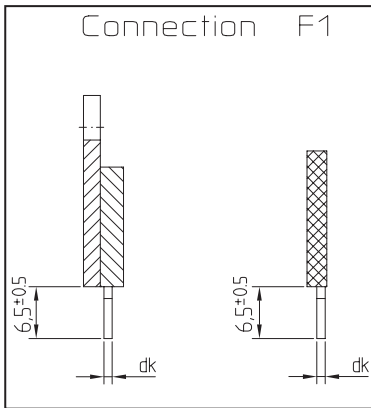


Gewährleistung

Alle Angaben über Eignung, Verarbeitung und Anwendung unserer Produkte, technische Beratung und sonstige Angaben erfolgen nach bestem Wissen, befreien den Käufer jedoch nicht von eigenen Prüfungen und Versuchen.

Warranty

All information regarding the suitability, workability and applicability of our products, all technical advice and other information are provided to the best of our knowledge and belief, but shall not discharge the buyer from his own examinations and tests.



Abmessungen [mm] / Dimensions [mm]

BESTELLBEZEICHNUNG / ORDERING CODE

A-H1-R005-F1-K2-0.1

Typ / Type	Widerstandswert / Resistance value	Anschlüsse / Terminal	Toleranz / Tolerance
A-H1	5 mOhm	F1-K2	0.1 %

VERPACKUNGSMITTELINFORMATIONEN / PACKAGING INFORMATION

EGB-Palette / Tray	
Anzahl Bauteile A-H1 / Parts per tray A-H1	40
Anzahl Bauteile A-H2 / Parts per tray A-H2	50

Grenzkurve für maximale Pulsenergie bzw. Pulsleistung für Dauerbetrieb / Maximum pulse energy respectively pulse power for continuous operation

